

PATENT ABSTRACTS OF JAPAN

(11)Publication number : 2000-022612

(43)Date of publication of application : 21.01.2000

(51)Int.Cl. H04B 7/08
H01Q 3/26
H04B 1/10

(21)Application number : 10-185234

(71)Applicant : NEC CORP

(22)Date of filing : 30.06.1998

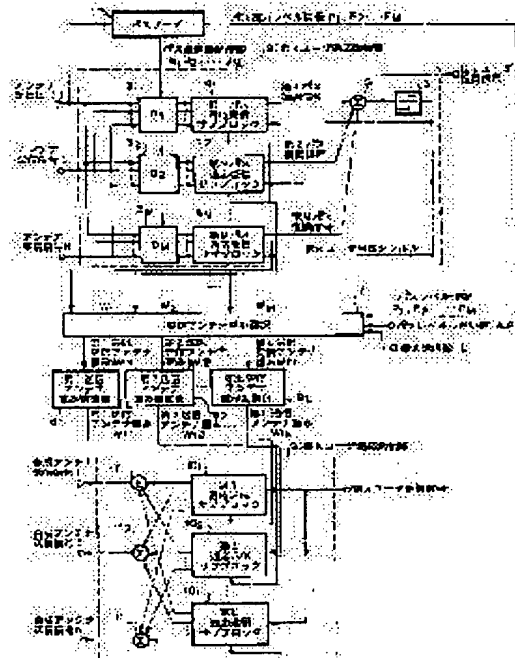
(72)Inventor : MARUTA YASUSHI
YOSHIDA NAOMASA

(54) ADAPTIVE TRANSMISSION/RECEPTION EQUIPMENT

(57)Abstract:

PROBLEM TO BE SOLVED: To form a directivity pattern to reduce interference to another user at the time of transmission by generating transmission antenna weight by predicting a transmission direction from an arriving direction estimated from reception antenna weight.

SOLUTION: A reception antenna weight selector circuit 7 inputs reception antenna weight $W1-WM$ outputted from M path adaptive reception sub blocks 41-4M, path level information $P1-PM$ outputted from a first path search circuit 1, path level threshold value ΔP and maximum transmission number L and selects selection reception antenna weight $Wr1-WrL$ corresponding to L transmission paths based on the other input out of M reception antenna weight $W1-WM$. The arriving direction of the maximum transmission number L including the maximum power path is defined as the transmission direction out of the arriving directions of reception power within the path level threshold value ΔP among the maximum power paths and concerning no setting of the threshold value ΔP , L path level high-order arriving directions are defined as the transmission direction. Further, when the maximum transmission number L is '1', only the maximum power path arriving direction is defined as the transmission direction.



LEGAL STATUS

[Date of request for examination] 30.06.1998

[Date of sending the examiner's decision of rejection]

[Kind of final disposal of application other than the examiner's decision of rejection or application converted registration]

[Date of final disposal for application]

[Patent number] 3092798

[Date of registration] 28.07.2000

is Page Blank (uspto)

[Number of appeal against examiner's decision
of rejection]

[Date of requesting appeal against examiner's
decision of rejection]

[Date of extinction of right]

Copyright (C); 1998,2003 Japan Patent Office



This Page Blank (uspto)

(19) 日本国特許庁 (J P)

(12) 公開特許公報 (A)

(11) 特許出願公開番号
特開2000-22612
(P2000-22612A)

(43) 公開日 平成12年1月21日 (2000.1.21)

(51) Int.Cl. ⁷	識別記号	F I	テーマコード* (参考)
H 0 4 B 7/08		H 0 4 B 7/08	D 5 J 0 2 1
H 0 1 Q 3/26		H 0 1 Q 3/26	Z 5 K 0 5 2
H 0 4 B 1/10		H 0 4 B 1/10	L 5 K 0 5 9

審査請求 有 請求項の数13 OL (全 17 頁)

(21) 出願番号 特願平10-185234
(22) 出願日 平成10年6月30日 (1998.6.30)

(71) 出願人 000004237
日本電気株式会社
東京都港区芝五丁目7番1号
(72) 発明者 丸田 靖
東京都港区芝五丁目7番1号 日本電気株式会社社内
(72) 発明者 吉田 尚正
東京都港区芝五丁目7番1号 日本電気株式会社社内
(74) 代理人 100065385
弁理士 山下 稯平

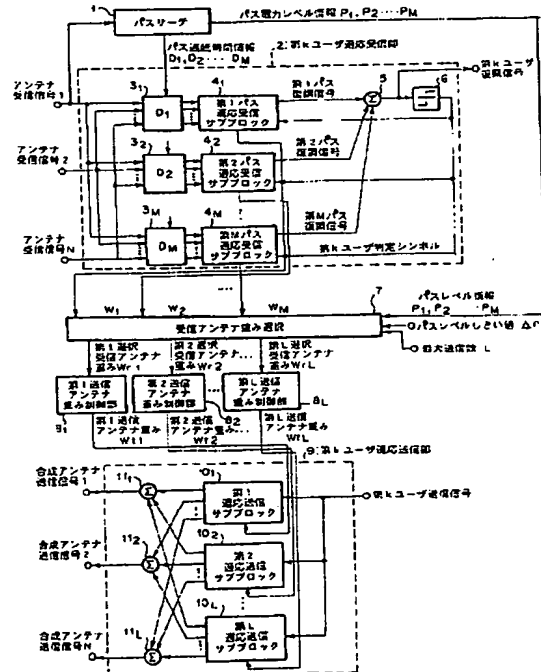
最終頁に続く

(54) 【発明の名称】 適応送受信装置

(57) 【要約】

【課題】 MMS E 基準に基づく制御法を用いる第kユーザ適応受信部の受信アンテナ重みを用いて希望波信号のパス到来方向を推定し、それを基に送信アンテナ重みを生成する手段を備えた適応送受信装置を提供する。

【解決手段】 受信時には他ユーザやマルチパスによる干渉を抑圧する指向性パターンを形成し、受信アンテナ重みからパスの到来方向を推定し、推定した到来方向から送信方向を干渉して送信アンテナ重みを生成し、送信時には他ユーザへの干渉を低減する指向性パターンを形成して送信することを特徴とする。



【特許請求の範囲】

【請求項1】 CDMA（コード分割多重アクセス）方式の適応送受信装置において、
アンテナ受信信号からバスレベル情報とバス遅延時間情報を求めるバスサーチ手段と、
N（Nは、正の整数）個のアンテナ受信信号を入力し、前記バス遅延時間毎に希望波信号の方向に利得を有する受信指向性パターンを形成し、前記希望波信号を受信し、干渉波信号を抑圧するM（Mは、正の整数）個の適応受信部と、
前記適応受信部のM個の受信アンテナ重みの中からバスレベル情報を用いてL（Lは、M以下の整数）個の送信バスに対する受信アンテナ重みを選択する受信アンテナ重み選択手段と、
前記受信アンテナ重み選択手段の出力を用いて送信指向性パターンを形成する送信アンテナ重みを決定するL個の送信アンテナ重み制御部と、
前記送信アンテナ重み制御部の出力である前記送信アンテナ重みを用いてユーザ方向に利得を有する前記送信指向性パターンを形成し、前記希望波信号を送信するためのN個の合成アンテナ送信信号を出力する適応送信部と、
を有することを特徴とする適応送受信装置。

【請求項2】 前記適応受信部は、前記N個のアンテナ受信信号と、前記バスサーチ手段の出力であるバス遅延時間情報とを入力とし、M個のマルチバスのバス遅延時間に応じてタイミングを合わせるためのM個の遅延手段と、前記M個のマルチバスの方向に利得を有する前記受信指向性パターンを形成し前記干渉波信号を抑圧し前記希望波信号を受信し復調するM個の適応受信サブブロックと、M個の復調信号を合成する加算器と、硬判定を行い判定シンボルを出力する判定手段とを有することを特徴とする請求項1記載の適応送受信装置。

【請求項3】 前記アンテナ受信信号は符号分割多重接続（CDMA）信号であって、
前記M個の適応受信サブブロックの各々は、前記N個のアンテナ受信信号と前記判定シンボルとを入力とし、前記N個のアンテナ受信信号の各々に対して前記希望波信号の拡散符号を用いて逆拡散を行うN個の逆拡散手段と、前記受信指向性パターン形成のための受信重み付け合成部と、前記伝送路推定を行う復調部と、判定シンボルに前記復調部の出力である複素伝送路推定値を乗算し搬送波位相同期による位相変化を相殺する乗算器と、前記乗算器の出力から前記逆拡散手段の各出力を減算し前記受信アンテナ重み制御誤差を検出する誤差検出手段と、前記N個の逆拡散手段の出力を前記受信重み付け合成手段及び復調手段などの処理時間に応じて遅延させる遅延手段と、前記遅延手段の出力と前記受信アンテナ重み制御誤差を用いて前記受信アンテナ重み制御誤差の平均電力が最小になるように最小二乗平均誤差（MMSE）

E）基準に基づいて前記受信アンテナ重みを出力する受信アンテナ重み制御手段とを有することを特徴とする請求項2記載の適応送受信装置。

【請求項4】 前記受信重み付け合成部は、前記N個のアンテナ受信信号と、前記受信アンテナ重みとを入力とし、受信信号にN個の複素受信アンテナ重みを各々乗算するN個の複素乗算器と、前記N個の複素乗算器の各出力を合成する加算器とを有することを特徴とする請求項3記載の適応送受信装置。

【請求項5】 前記復調手段は、前記重み付け合成部の出力を入力として、搬送波の振幅及び位相を推定する伝送路推定手段と、前記伝送路推定手段の出力である複素伝送路推定値の複素共役を求める複素共役操作手段と、前記複素共役操作手段の出力を前記逆拡散手段の出力に乗算し搬送波位相同期を行い同時に最大比合成のための重み付けを行う乗算器と、を有していることを特徴とする請求項3記載の適応送受信装置。

【請求項6】 前記受信アンテナ重み選択手段は、M個の前記適応受信サブブロックの出力であるM個の受信アンテナ重みと前記バスサーチ手段の出力であるバスレベル情報とバスレベルしきい値と最大送信数Lmaxを入力とし、M個の前記受信アンテナ重みの中から最大バスのレベルから前記バスレベルしきい値以内のバスで前記最大送信数Lmaxを越えないL個のバスに対応する選択受信アンテナ重みを選択することを特徴とする請求項1記載の適応送受信装置。

【請求項7】 前記送信アンテナ重み制御部は、前記選択受信アンテナ重みを入力とし、前記選択受信アンテナ重みから推定到来方向を推定する到来方向推定部と、前記到来方向推定部の出力である推定到来方向に利得を有する指向性パターンを形成する送信アンテナ重みを計算する送信アンテナ重み生成手段と、を有することを特徴とする請求項1記載の適応送受信装置。

【請求項8】 前記送信アンテナ重み制御部は、前記選択受信アンテナ重みを入力とし、前記選択受信アンテナ重みから推定到来方向を推定する到来方向推定部と、前記到来方向推定部の出力である推定到来方向に基づいて送信方向を予測する送信方向予測手段と、前記送信方向予測手段の出力である予測送信方向に利得を有する指向性パターンを形成する送信アンテナ重みを計算する送信アンテナ重み生成手段とを有することを特徴とする請求項1記載の適応送受信装置。

【請求項9】 前記到来方向推定部は、前記選択受信アンテナ重みを入力として、到来方向を全方位にわたって掃引させる到来方向発生手段と、前記到来方向に最大アンテナ利得の指向性パターンを形成するアンテナ重みを求めるステアリングベクトル生成手段と、前記選択受信アンテナ重みと前記ステアリングベクトル発生手段の出力であるアンテナ重みとの相関を求める相関計算手段と、全ての前記到来方向に対する前記相関計算手段の出

力の最大値を検出する最大値検出手段と、前記最大値を検出した時点の前記到来方向を推定到来方向として出力する切り替え手段とを有していることを特徴とする請求項7、又は請求項8記載の適応送受信装置。

【請求項10】 前記送信方向予測手段は、前記適応受信部の制御に起因して遅れて推定される過去の到来方向を用いて現在の到来方向を予測することを特徴とする請求項8記載の適応送受信装置。

【請求項11】 前記適応送信部は、L個の前記送信アンテナ重み制御部の出力であるL個の送信アンテナ重みと送信信号を入力とし、前記送信アンテナ重みに基づいてユーザ方向に利得を有する指向性パターンを形成し希望波信号を送信するためのN個のアンテナ送信信号を出力するL個の適応送信サブブロックと、各アンテナ毎に前記アンテナ送信信号を合成しN個の合成アンテナ信号を出力するN個の加算器と、を有することを特徴とする請求項1記載の適応送受信装置。

【請求項12】 前記適応送信サブブロックの各々は、前記送信アンテナ重みと前記送信信号を入力とし、送信指向性パターン形成のための送信重み付け合成部と、前記N個のアンテナ送信信号の各々に対して希望波信号の拡散符号を用いて拡散を行うN個の拡散手段とを有することを特徴とする請求項11記載の適応送受信装置。

【請求項13】 前記送信重み付け合成部は、前記送信アンテナ重みと前記送信信号を入力とし、前記送信信号にN個の複素送信アンテナ重みを各々乗算するN個の複素乗算器を有することを特徴とする請求項12記載の適応送受信装置。

【発明の詳細な説明】

【0001】

【発明の属する技術分野】本発明は、アンテナ指向性制御により、受信時には他ユーザ干渉を除去し、送信時には他ユーザへの干渉を低減する適応送受信装置に関する。特にCDMA（符号分割多元接続）適応送受信装置に関する。

【0002】

【従来の技術】近年、セルラ移动通信システムなどにおいて、大加入者容量が期待できる無線伝送方式としてCDMA（Sequence-Code Division Multiple Access）方式が注目されている。一方、適応アンテナを用いることで、受信時には他ユーザからの干渉や遅延波による干渉を除去し、送信時には他ユーザへの干渉を与えない適応送受信装置が大いに検討されている。

【0003】また、CDMA方式に適した適応送受信装置としては、受信時に推定した到来方向に対してアンテナ利得を最大にするような指向性パターンを形成して送受信を行う方式が提案されている。

【0004】図7は従来の第kユーザ適応送受信装置の一例を示すブロック図である。図8は図7に示す従来の第kユーザ適応送受信装置の第mパス適応受信サブブ

ロック36mを示すブロック図である。図9は図7に示す従来の第kユーザ適応送受信装置の第m適応送信サブブロック10mを示すブロック図である。ここでは送受信アンテナの数をN（Nは1以上の整数）、ユーザの数をK（Kは1以上の整数）、ユーザあたりのマルチパスの数と送信パス数をM（Mは1以上の整数）とした場合の適応送受信装置（CDMA適応送受信装置）を表している。

【0005】従来の第kユーザ適応送受信装置は、第2のパスサーチ回路34と、第2の第kユーザ適応受信部35と、第1の到来方向推定回路37と、受信アンテナ重み生成回路381～38Mと、送信アンテナ重み生成回路301～30Mと、第kユーザ適応送信部9から構成される。

【0006】N個のアンテナ受信信号1～アンテナ受信信号Nは、各々の受信信号が相関を有するように近接して配置されたN個のアンテナ素子によって受信された希望波信号及び複数の干渉波信号が符号多重された信号である。なお以下の処理は基底帯域においてデジタル的に行われるため、N個のアンテナ受信信号1～アンテナ受信信号Nは無線帯域から基底帯域へ周波数変換され、アナログからデジタルに変換が行われているものとする。

【0007】第2のパスサーチ回路34は、複数ユーザ信号によって多重化された受信信号から、第kユーザの希望波信号のパス遅延時間情報D1～DMを求める。

【0008】第2の第kユーザ適応受信部35は、第1の遅延回路31～3Mと、第2の第mパス適応受信サブブロック361～36Mと、第1の加算器5から構成される。

【0009】第1の遅延回路31～3Mは、N個のアンテナ受信信号1～アンテナ受信信号Nを第2のパスサーチ回路34の出力である希望波信号のパス遅延時間情報D1～DMに基づいてマルチパスに応じて遅延させる。

【0010】第1の加算器5は、第2の第mパス適応受信サブブロック361～36Mの出力を加算し、第kユーザ復調信号を出力する。

【0011】第2の第mパス適応受信サブブロック361～36Mは、図8に示すように、逆拡散回路121～12Mと、受信重み付け合成部13と、復調部16とから構成される。第2の第mパス適応受信サブブロック361～36Mは、アンテナ受信信号1～アンテナ受信信号Nと、第m受信アンテナ重み生成回路381～38Mの出力である第m受信アンテナ重み W_{r1} ～ W_{rM} とを入力する。

【0012】逆拡散回路121～12Nは、アンテナ受信信号1～アンテナ受信信号Nと第kユーザの拡散符号 C_k との相関計算を行う。拡散符号 C_k を2系列の直交関係にある符号 C_{kI} 、 C_{kQ} からなる複素符号と考えると、逆拡散回路121～12Nは、1個の複素乗算器

と、シンボル区間にわたる平均化回路とにより実現できる。また、逆拡散回路121~12Nは、 C_k をタップ重みとするトランスバーサルフィルタ構成でも実現できる。

【0013】受信重み付け合成部13は、第1の複素乗算器141~14Nと、第2の加算器15とから構成される。逆拡散回路121~12Nの出力に第m受信アンテナ重み W_{m1} ~ W_{mN} を乗算し、加算することによって、第mパス固有のアンテナ指向性パターンにより受信した信号を生成する。

【0014】復調部16は、伝送路推定回路17と第2の複素乗算器18とから構成される。受信重み付け合成部13の出力に伝送路推定出力の複素共役を乗算した出力が、第2の第mパス適応受信サブブロック36mの出力となる。

【0015】第2の第mパス適応受信サブブロック36mの出力は加算器5によって加算され、加算器5の出力は、第kユーザの復調信号となる。

【0016】つぎに、第1の到来方向推定回路37は、N個のアンテナ受信信号1~アンテナ受信信号Nを入力とし、複数ユーザ信号によって多重化された受信信号から、M個の第kユーザの希望波信号の到来方向を推定する。到来方向推定の方法としては、例えばMUSIC法などがある。

【0017】M個の第m受信アンテナ重み生成回路381~38Mは、第1の到来方向推定回路37の出力であるM個の推定到来方向 θ_{r1} ~ θ_{rM} に基づいて、希望信号到来方向に利得を有する指向性パターンを形成する第m受信アンテナ重み(ステアリングベクトル) W_{r1} ~ W_{rM} を計算する。

【0018】M個の第m送信アンテナ重み生成回路301~30Mは、第1の到来方向推定回路37の出力であるM個の推定到来方向 θ_{r1} ~ θ_{rM} に基づいて、希望信号到来方向と同一のユーザ送信方向に利得を有する指向性パターンを形成する第m送信アンテナ重み(ステアリングベクトル) W_{t1} ~ W_{tM} を計算する。

【0019】なお、FDD(Frequency Division Duplex)方式の場合は、受信と送信の周波数が異なるため、推定した到来方向に基づいて受信アンテナ重み、および送信アンテナ重みを独立に決定する必要がある。また、TDD(Time Division Duplex)方式の場合は、受信と送信の周波数が等しいため、受信アンテナ重みをそのまま送信アンテナ重みとして採用することもできる。

【0020】つぎに、第kユーザ適応送信部9は、第m適応送信サブブロック101~10Mと、第3の加算器111~11Nから構成される。

【0021】第3の加算器111~11Nは、第m適応送信サブブロック101~10Mの出力をN個の送信アンテナ毎に合成し、N個の合成アンテナ送信信号1~合成アンテナ送信信号Nを出力する。なおN個の合成アン

テナ受信信号1~合成アンテナ受信信号Nはデジタル/アナログ変換され、基底帯域から無線帯域へ周波数変換される。

【0022】第1適応送信サブブロック101~10Mは、図9に示すように、送信重み付け合成部31と、拡散回路331~33Nとから構成される。第m適応送信サブブロック101~10Mは、送信アンテナ重み生成回路301~30Mの出力である第m受信アンテナ重み W_{tm} (W_{tm1} ~ W_{tmM})と、第kユーザ送信信号とを入力する。

【0023】送信重み付け合成部31は、第4の複素乗算器321~32Nから構成される。第kユーザ送信信号に第m送信アンテナ重み W_{tm} (W_{tm1} ~ W_{tmN})を乗算することによって、第m番目固有のアンテナ指向性パターンによって送信される信号を生成する。

【0024】また、拡散回路331~33Nは、送信重み付け合成部31のN個の出力を第kユーザの拡散符号 C_k を用いて拡散し、N個のアンテナ送信信号1~アンテナ送信信号Nを生成する。拡散符号 C_k を2系列の直交関係にある符号 C_{kI} 、 C_{kQ} からなる複素符号と考えると、拡散回路331~33Nは、1個の複素乗算器とシンボル区間にわたる平均化回路とにより実現できる。また、拡散回路331~33Nは、 C_k をタップ重みとするトランスバーサルフィルタ構成でも実現できる。

【0025】N個のアンテナ受信信号1~アンテナ受信信号Nには、希望波信号成分と干渉波信号成分、及び熱雑音が含まれている。更に希望波信号成分、干渉波信号成分それぞれにマルチパス成分が存在する。通常、それらの信号成分は異なった方向から到来する。図7~図9に示した従来CDMA適応送受信装置は、第1の到来方向推定回路37を用意して希望信号の各マルチパスの到来方向を推定し、それぞれのパスの信号電力を最大にするように受信重み付け合成部13において受信信号の重み付け合成を、送信重み付け合成部31において送信信号の重み付け合成を行う。その結果、第2の第mパス適応受信サブブロック361~36Mと第m適応送信サブブロック101~10Mのアンテナ利得(指向性パターン)は、どちらも受信時の希望信号の各マルチパスの到来方向に対して大きくなるように形成される。

【0026】なお、FDD(Frequency Division Duplex)方式の場合は、受信と送信の周波数が異なるため、推定した到来方向に基づいて受信アンテナ重み、および送信アンテナ重みを独立に決定する必要がある。TDD(Time Division Duplex)方式の場合は、受信と送信の周波数が等しいため、受信アンテナ重みをそのまま送信アンテナ重みとして採用することも可能である。

【0027】CDMA方式に適した適応アンテナを用いた受信装置としては、拡散処理利得を利用した方式が提案されている。従来、この種のCDMA適応受信装置

は、たとえば「王、河野、今井、”スペクトル拡散多元接続のための拡散処理利得を用いたTD-LDMAタイプアレーアンテナ”、信学論Vol. J75-BII No. 11, pp815-825, 1992.」、 「田中、三木、佐和橋、”DS-CDMAにおける判定帰還型コヒーレント適応ダイバシティの特性”、信学技報RCS96-102, 1996-11」に示されるように、受信アンテナ重み制御の際、逆拡散後に抽出した重み制御誤差信号を用いることで、適応制御において処理利得によるSINR改善効果が得られる。

【0028】図10は従来の第kユーザ適応受信装置の別の例を示すブロック図である。図11は図10に示す従来の第kユーザ適応送受信装置の第mパス適応受信サブブロック40mを示すブロック図である。ここでは送受信アンテナの数をN (Nは1以上の整数)、ユーザの数をK (Kは1以上の整数)、ユーザあたりのマルチパスの数をM (Mは1以上の整数)とした場合の第kユーザ適応受信装置を表している。

【0029】従来の第kユーザ適応受信装置は、第2のパスサーチ回路34と、第3の第kユーザ適応受信部39から構成される。

【0030】N個のアンテナ受信信号1～アンテナ受信信号Nは、各々の受信信号が相関を有するように近接して配置されたN個のアンテナによって受信された希望波信号及び複数の干渉波信号が符号多重された信号である。なお、以下の処理は基底帯域においてデジタル的に行われるため、N個のアンテナ受信信号1～アンテナ受信信号Nは無線帯域から基底帯域へ周波数変換され、アナログ→デジタル変換が行われているものとする。

【0031】第2のパスサーチ回路34は、複数ユーザ信号によって多重化された受信信号から、第kユーザの希望波信号のパス遅延時間情報D1～DMを求める。

【0032】第3の第kユーザ適応受信部39は、第1の遅延回路31～3Mと、第3の第mパス適応受信サブブロック401～40Mと、第1の加算器5と、判定回路6から構成される。

【0033】第1の遅延回路31～3Mは、N個のアンテナ受信信号1～アンテナ受信信号Nを第2のパスサーチ回路34の出力である希望波信号のパス遅延時間情報D1～DMに基づいてマルチパスに応じて遅延させる。

【0034】第1の加算器5は、第3の第mパス適応受信サブブロック401～40Mの出力を加算し、第kユーザ復調信号を出力する。

【0035】判定回路6は、第1の加算器5の出力に対して硬判定を行い、第kユーザ判定シンボルを出力する。

【0036】第3の第mパス適応受信サブブロック401～40Mは、逆拡散回路121～12Mと、受信重み付け合成部13と、復調部16と、第3の複素乗算器19と、誤差検出回路20と、第2の遅延回路21と、受信アンテナ重み制御回路22とから構成される。第3の

第mパス適応受信サブブロック401～40Mは、アンテナ受信信号1～アンテナ受信信号Nと、判定回路6の出力である第kユーザ判定シンボルとを入力する。

【0037】逆拡散回路121～12Nは、第1の遅延回路31～3Mで遅延されたアンテナ受信信号1～アンテナ受信信号Nと第kユーザの拡散符号Ckとの相関計算を行う。拡散符号Ckを2系列の直交関係にある符号CkI、CkQからなる複素符号と考えると、逆拡散回路121～12Nは、1個の複素乗算器とシンボル区間にわたる平均化回路とにより実現できる。また、逆拡散回路121～12Nは、Ckをタップ重みとするトランスバーサルフィルタ構成でも実現できる。

【0038】受信重み付け合成部13は、第1の複素乗算器141～14Nと、第2の加算器15とから構成される。逆拡散回路121～12Nの出力に受信アンテナ重みWm1～WmNを乗算し、加算することによって、第mパス固有のアンテナ指向性パターンにより受信した信号を生成する。

【0039】復調部16は、伝送路推定回路17と第2の複素乗算器18とから構成される。受信重み付け合成部13の出力に伝送路推定出力の複素共役を乗算した出力が、第3の第mパス適応受信サブブロック40mの出力となる。

【0040】第3の複素乗算器19は、第kユーザ判定シンボルに伝送路推定出力を乗算する。

【0041】なお、第kユーザ判定シンボルに各パスの伝送路推定値を乗算する際に、推定値の位相に関する成分のみを乗算し、振幅は別途手段により求めた振幅を乗算することも可能である。別途手段とは、例えば、受信電力を測定することによって振幅を求めるような手段を指す。

【0042】誤差検出回路20は、第3の複素乗算器19の出力と受信重み付け合成部13の出力との差を計算し、受信アンテナ重み制御誤差emを検出する。

【0043】第2の遅延回路21は、逆拡散回路121～12Nの出力を受信重み付け合成部13、復調回路16、誤差検出回路20等の処理時間に応じて遅延させる。

【0044】受信アンテナ重み制御回路22は、受信アンテナ重み制御誤差emと第2の遅延回路21の出力から受信アンテナ重みWm1～WmNを計算する。

【0045】なお、適応制御の収束過程では、判定シンボルの代わりに既知シンボルを用いることも可能である。

【0046】N個のアンテナ受信信号1～アンテナ受信信号Nには、希望波信号成分と干渉波信号成分、及び熱雑音が含まれている。更に希望波信号成分、干渉波信号成分それぞれにマルチパス成分が存在する。通常、それらの信号成分は異なった方向から到来する。図9、10に示した従来のCDMA適応受信装置は、希望波信号成

分のマルチパス成分に対して独立に第3の第mパス適応受信サブブロック401~40Mを用意し、それぞれのパスの信号成分の希望波信号対干渉波信号電力比(SIR)を最大にするように、各受信重み付け合成部13において受信信号の重み付け合成を行う。その結果、第3の第mパス適応受信サブブロック401~40Mの到来方向に対するアンテナ利得(指向性パターン)は、それぞれのパスの信号成分の到来方向に対しては大きくなり、他の遅延波信号成分や干渉波信号成分に対しては小さくなるように形成される。

【0047】SIRを最大にする受信アンテナ重みの制御法としては、受信アンテナ重み制御誤差 e_m の平均電力が最小になるように、最小二乗平均誤差(MMSE: Minimum Mean Square Error)基準に基づいて、制御する方法が一般的である。MMSE基準に基づく制御法においては、希望波信号のパス到来方向を知る必要がなく、また希望波信号のパス到来方向を直接知ることはできない。したがって、図7~図9に示した従来のCDMA適応送受信装置のように送信指向性パターンを形成する送信アンテナ重みを生成するためには、別途希望波信号のパス到来方向を推定する手段を必要とする。

【0048】ここで、MMSE基準による適応制御として、例えば、最小二乗平均(LMS)アルゴリズムが挙げられる。

【0049】

【発明が解決しようとする課題】しかしながら、従来の技術の第1の問題点は、図7~図9に示した従来の第kユーザ適応送受信装置の受信部において、干渉波に対して積極的に利得を下げるような指向性パターンの形成をする制御が行えず、MMSE基準に基づく制御に比べて性能が劣化する、ということである。

【0050】すなわち、第kユーザ適応受信部において、推定した希望波信号のパス到来方向のみに適応するアンテナ重みを用いて、受信重み付け合成を行っていることにある。

【0051】また、第2の問題点は、図10~図11に示したMMSE基準に基づく制御を行う従来の第kユーザ適応受信装置を適応送受信装置に用いる場合は、特にFDD方式において、送信アンテナ重みを求めるための希望波の到来方向推定手段を、受信部とは独立に用意する必要があり、装置規模の増大をまねく、ということである。すなわち、MMSE基準に基づく制御法を用いる第kユーザ適応受信部において、希望波信号のパス到来方向を直接知ることが出来ないことにある。

【0052】また、TDD方式であれば、MMSE基準に基づいて制御された受信アンテナ重みをそのまま送信アンテナ重みとして使用することが可能である。また、送受信とも到来方向推定結果に基づいて制御を行うと、受信時の性能があまりよくない。一方、受信でMMSE基準に基づく制御を行うと送信側の到来方向推定手段が

別途必要になってしまう。

【0053】本発明の目的は、MMSE基準に基づく制御法を用いる第kユーザ適応受信部の受信アンテナ重みを用いて、希望波信号のパス到来方向を推定し、それを基に送信アンテナ重みを生成する手段を提供することにある。

【0054】

【課題を解決するための手段】本発明の適応送受信装置は、受信時には他ユーザやマルチパスによる干渉を抑圧する指向性パターンを形成し、受信アンテナ重みからパスの到来方向を推定し、推定した到来方向から送信方向を予測して送信アンテナ重みを生成し、送信時には他ユーザへの干渉を低減する指向性パターンを形成する。

【0055】本発明によるDS-SS方式の適応送受信装置において、アンテナ受信信号からパスレベル情報とパス遅延時間情報を求めるパスサーチ手段と、N(Nは正の整数)個のアンテナ受信信号を入力し、前記パス遅延時間毎に希望波信号の方向に利得を有する受信指向性パターンを形成し、前記希望波信号を受信し、干渉波信号を抑圧するM(Mは正の整数)個の適応受信部と、前記適応受信部のM個の受信アンテナ重みの中からパスレベル情報を用いてL個(LはM以下の整数)の送信パスに対する受信アンテナ重みを選択する受信アンテナ重み選択手段と、前記受信アンテナ重み選択手段の出力を用いて送信指向性パターンを形成する送信アンテナ重みを決定するL個の送信アンテナ重み制御部と、前記送信アンテナ重み制御部の出力である前記送信アンテナ重みを用いてユーザ方向に利得を有する前記送信指向性パターンを形成し、前記希望波信号を送信するためのN個の合成アンテナ送信信号を出力する適応送信部と、を有することを特徴とする。

【0056】本発明によるポイントは、適応受信部の受信アンテナ重みのみを用いて(その他の情報を用いないで)送信アンテナ重みを決定することである。

【0057】また、本発明の適応送受信装置において、前記適応受信部は、前記N個のアンテナ受信信号と、前記パスサーチ手段の出力であるパス遅延時間情報とを入力とし、M個のマルチパスのパス遅延時間に応じてタイミングを合わせるためのM個の遅延手段と、前記M個のマルチパスの方向に利得を有する前記受信指向性パターンを形成し前記干渉波信号を抑圧し前記希望波信号を受信し復調するM個の適応受信サブブロックと、M個の復調信号を合成する加算器と、硬判定を行い判定シンボルを出力する判定手段とを有することを特徴とする。

【0058】本発明によれば、まずパス遅延時間を基にタイミングを合わせてから、マルチパス毎に指向性パターンを形成し、最後に合成(RAKE受信)を行う。

【0059】さらに、本発明は、前記アンテナ受信信号は符号分割多重接続(CDMA)信号で、前記M個の適応受信サブブロックの各々は、前記N個のアンテナ受信

信号と前記判定シンボルとを入力とし、前記N個のアンテナ受信信号の各々に対して前記希望波信号の拡散符号を用いて逆拡散を行うN個の逆拡散手段と、前記受信指向性パターン形成のための受信重み付け合成部と、前記伝送路推定を行う復調部と、判定シンボルに前記復調部の出力である複素伝送路推定値を乗算し搬送波位同期期による位相変化を相殺する乗算器と、前記乗算器の出力から前記逆拡散手段の各出力を減算し前記受信アンテナ重み制御誤差を検出する誤差検出手段と、前記N個の逆拡散手段の出力を前記受信重み付け合成手段及び復調手段などの処理時間に応じて遅延させる遅延手段と、前記遅延手段の出力と前記受信アンテナ重み制御誤差を用いて前記受信アンテナ重み制御誤差の平均電力が最小になるように最小二乗平均誤差(MMSE)基準に基づいて前記受信アンテナ重みを出力する受信アンテナ重み制御手段とを有することを特徴とする。

【0060】本発明によれば、第mパス適応サブブロックにより、MMSE基準に基づいて受信アンテナ重みを制御するため、パス到来方向は知る必要がなく、また直接知ることは出来ない。

【0061】さらに、本発明で、前記受信重み付け合成部は、前記N個のアンテナ受信信号と、前記受信アンテナ重みとを入力とし、受信信号にN個の複素受信アンテナ重みを各々乗算するN個の複素乗算器と、前記N個の複素乗算器の各出力を合成する加算器とを有することを特徴とする。

【0062】さらにまた、本発明で、前記復調手段は、前記重み付け合成部の出力を入力として、搬送波の振幅及び位相を推定する伝送路推定手段と、前記伝送路推定手段の出力である複素伝送路推定値の複素共役を求める複素共役操作手段と、前記複素共役操作手段の出力を前記逆拡散手段の出力に乘算し搬送波位同期期を行い同時に最大比合成のための重み付けを行う乗算器と、を有していることを特徴とする。

【0063】本発明により、第mパス適応サブブロックによって、第mパス受信アンテナ重みを検出する。

【0064】又更に、本発明で、前記受信アンテナ重み選択手段は、M個の前記適応受信サブブロックの出力であるM個の受信アンテナ重みと前記パスサーチ手段の出力であるパスレベル情報とパスレベルしきい値と最大送信数 L_{max} を入力とし、M個の前記受信アンテナ重みの中から最大パスのレベルから前記パスレベルしきい値以内のパスで前記最大送信数 L_{max} を越えないL個のパスに対応する選択受信アンテナ重みを選択することを特徴とする。

【0065】本発明により、 L_{max} はM以下であり、Lは L_{max} 以下である。また、パスレベルの大きな受信アンテナ重みをいくつか選んでから、送信アンテナ重みを決定する。さらに、複数のパスを選択して送信することで、送信ダイバーシティ効果が得られる。

【0066】また、本発明で、前記送信アンテナ重み制御部は、前記選択受信アンテナ重みを入力とし、前記選択受信アンテナ重みから推定到来方向を推定する到来方向推定部と、前記到来方向推定部の出力である推定到来方向に利得を有する指向性パターンを形成する送信アンテナ重みを計算する送信アンテナ重み生成手段と、を有することを特徴とする。

【0067】本発明によれば、受信アンテナ重みから到来方向を推定している。この推定到来方向をそのまま送信方向として送信アンテナ重みを生成する。また、特にFDD(Frequency Division Duplex)方式の場合は、受信と送信の周波数が異なるため、いったん受信アンテナ重みから到来方向を推定し、その方向に基づいて送信アンテナ重みを決定する必要がある。さらに、TDD(Time Division Duplex)方式の場合は、受信と送信の周波数が等しいため、受信アンテナ重みをそのまま送信アンテナ重みとして採用することもできる。

【0068】またさらに、本発明で、前記送信アンテナ重み制御部は、前記選択受信アンテナ重みを入力とし、前記選択受信アンテナ重みから推定到来方向を推定する到来方向推定部と、前記到来方向推定部の出力である推定到来方向に基づいて送信方向を予測する送信方向予測手段と、前記送信方向予測手段の出力である予測送信方向に利得を有する指向性パターンを形成する送信アンテナ重みを計算する送信アンテナ重み生成手段とを有することを特徴とする。

【0069】本発明によれば、受信アンテナ重みから到来方向を推定している。また、推定到来方向から送信方向を予測している。さらに、予測送信方向を送信方向として送信アンテナ重みを生成する。また、FDD方式でも、TDD方式でも、送信方向を予測して送信アンテナ重みを生成することが可能である。

【0070】さらにまた、本発明で、前記到来方向推定部は、前記選択受信アンテナ重みを入力として、到来方向を全方位にわたって掃引させる到来方向発生手段と、前記到来方向に最大アンテナ利得の指向性パターンを形成するアンテナ重みを求めるステアリングベクトル生成手段と、前記選択受信アンテナ重みと前記ステアリングベクトル発生手段の出力であるアンテナ重みとの相関を求める相関計算手段と、全ての前記到来方向に対する前記相関計算手段の出力の最大値を検出する最大値検出手段と、前記最大値を検出した時点の前記到来方向を推定到来方向として出力する切り替え手段とを有していることを特徴とする。

【0071】本発明によれば、受信アンテナ重みのみを用いて到来方向を推定する。特にFDD方式において、好適である。

【0072】さらに、本発明で、前記送信方向予測手段は、前記適応受信部の制御に起因して遅れて推定される過去の到来方向を用いて現在の到来方向を予測すること

を特徴とする。

【0073】本発明によれば、第1送信アンテナ重み制御部により、FDD方式でも、TDD方式でも、送信方向を予測して、送信アンテナ重みを生成することが可能である。

【0074】また、本発明で、前記適応送信部は、L個の前記送信アンテナ重み制御部の出力であるL個の送信アンテナ重みと送信信号を入力とし、前記送信アンテナ重みに基づいてユーザ方向に利得を有する指向性パターンを形成し希望波信号を送信するためのN個のアンテナ送信信号を出力するL個の適応送信サブブロックと、各アンテナ毎に前記アンテナ送信信号を合成しN個の合成アンテナ信号を出力するN個の加算器と、を有することを特徴とする。

【0075】本発明によれば、送信時の遅延操作は、移動局がRAKE受信をするため必要がなくなる。

【0076】また、本発明の前記適応送信サブブロックの各々は、前記送信アンテナ重みと前記送信信号を入力とし、送信指向性パターン形成のための送信重み付け合成部と、前記N個のアンテナ送信信号の各々に対して希望波信号の拡散符号を用いて拡散を行うN個の拡散手段とを有することを特徴とする。

【0077】本発明によれば、指向性制御を行ってからN個のアンテナ送信信号に対して拡散を行う。

【0078】またさらに、本発明の前記送信重み付け合成部は、前記送信アンテナ重みと前記送信信号を入力とし、前記送信信号にN個の複素送信アンテナ重みを各々乗算するN個の複素乗算器を有することを特徴とする。

【0079】本発明によれば、到来方向の推定値から実際の送信方向を予測するので、実際の受信信号の到来方向と殆ど一致させることができる。

【0080】本発明は、より具体的には、図1を参照して、ユーザ毎に第1～Mパス適応受信サブブロック(図1の41～4M)と、第1～M送信アンテナ重み制御部(図1のS1～SM)と、第1～L適応送信サブブロック(図1の101～10M)とを有する。

【0081】本発明では、受信アンテナ重みからパスの到来方向を推定するため、MMSE基準に基づく制御を行う適応受信部に対して、容易に希望波信号のパス到来方向を推定可能である。また、推定された到来方向から送信方向を予測することで、適応受信部の制御に起因して遅れて推定される過去の到来方向を用いて現在の到来方向を予測することができる。

【0082】

【発明の実施の形態】本発明の実施の形態について、図面を参照して詳細に説明する。ここでは、多重化された信号が符号分割多重信号であり、送受信アンテナの数N(Nは1以上の整数)、ユーザの数K(Kは1以上の整数)、ユーザあたりの受信マルチパスの数M(Mは1以上の整数)、最大送信数をL(Lは1以上、M以下の整

数)に対する適応送受信装置(CDMA適応送受信装置)について説明する。

【0083】図1を参照すると、本発明による第kユーザ適応送受信装置は、第1のパスサーチ回路1と、第1の第kユーザ適応受信部2と、受信アンテナ重み選択回路7と、第1送信アンテナ重み制御部S1～SMと、第kユーザ適応送信部9から構成される。ここで、kは全ユーザ数K中の任意のユーザ番号を示している。

【0084】N個のアンテナ受信信号1～アンテナ受信信号Nは、各々の受信信号が相関を有するように近接して配置されたN個のアンテナによって受信された希望波信号及び複数の干渉波信号が符号多重された信号である。なお、以下の処理は、基底帯域においてデジタル的に行われるため、N個のアンテナ受信信号1～アンテナ受信信号Nは無線帯域から基底帯域へ周波数変換され、アナログ/デジタル変換が行われて、2値化信号としてのベースバンド信号に変換されているものとする。

【0085】第1のパスサーチ回路1は、複数ユーザ信号によって多重化された受信信号から、第kユーザの希望波信号のパス毎の受信電力であるパスレベル情報P1～PMと、マルチパスの遅延時間であるパス遅延時間情報D1～DMを求める。

【0086】この場合、受信アンテナ素子がオムニ(無指向性)である場合は、どれか一つのアンテナ素子からのアンテナ受信信号を用いてパスサーチを行う。一方、受信アンテナ素子が有指向性である場合は、別途パスサーチ用の無指向性受信アンテナを用意するか、複数の受信アンテナ素子の受信アンテナ信号に対して、受信重み付け合成を行い、無指向性の受信指向性パターンを形成して、受信した受信信号を用いてパスサーチを行う必要がある。

【0087】第1の第kユーザ適応受信部2は、第1の遅延回路31～3Mと、第1の第mパス適応受信サブブロック41～4Mと、第1の加算器5と、判定回路6から構成される。

【0088】ここで、第1の遅延回路31～3Mは、N個のアンテナ受信信号1～アンテナ受信信号Nを、第1のパスサーチ回路1の出力であるパス遅延時間情報D1～DMに基づいて、マルチパス毎に遅延させる。

【0089】また、第1の第mパス適応受信サブブロック41～4Mは、後述する。

【0090】第1の加算器5は、第1の第mパス適応受信サブブロック41～4Mの出力を加算し、第kユーザ復調信号を出力する。

【0091】また、判定回路6は、第1の加算器5の出力に対して硬判定を行い、第kユーザ判定シンボルを出力する。

【0092】受信アンテナ重み選択回路7は、M個の第1の第mパス適応受信サブブロック41～4Mの出力で

あるM個の受信アンテナ重み $W_1 \sim W_M$ と、第1のパスサーク回路1の出力であるパスレベル情報 $P_1 \sim P_M$ と、パスレベルしきい値 ΔP と、最大送信数 L とを入力とし、M個の受信アンテナ重み $W_1 \sim W_M$ の中から、パスレベル情報 $P_1 \sim P_M$ と、パスレベルしきい値 ΔP と、最大送信数 L とに基づいて、L個の送信パスに対応する選択受信アンテナ重み $W_{r1} \sim W_{rL}$ を選択する。

【0093】また、選択受信アンテナ重み $W_{r1} \sim W_{rL}$ の選択に際し、最大電力パスからパスレベルしきい値 ΔP 以内の受信電力の到来方向の中から、最大電力パスを含めて最大送信数 L の到来方向を送信方向として選択する。また、パスレベルしきい値 ΔP を設定しなければ、常にパスレベルの上位L個の到来方向を送信方向として選択する。

【0094】さらに、最大送信数 L を1に設定すれば、常に最大電力パスの到来方向のみを送信方向として選択する。また、複数の送信パスを選択することで、送信ダイバーシティ効果が得られる。

【0095】つぎに、第kユーザ適応送信部9は、第1適応送信サブブロック101~10Lと、第3の加算器111~11Nから構成される。

【0096】第3の加算器111~11Nは、第1適応受信サブブロック101~10Mの出力をアンテナ素子毎に加算し、N個の合成アンテナ送信信号1~合成アンテナ送信信号Nを出力する。

【0097】このあと、N個の合成アンテナ送信信号1~合成アンテナ送信信号Nは、デジタル/アナログ変換され、基底帯域から無線帯域へ周波数変換される。

【0098】つぎに、第kユーザ適応受信機2内の第1の第mパス適応受信サブブロック41~4Mについて説明する。図2を参照すると、第1の第mパス適応受信サブブロック41~4Mは、逆拡散回路121~12Mと、受信重み付け合成部13と、復調部16と、第3の複素乗算器19と、誤差検出回路20と、第2の遅延回路21と、受信アンテナ重み制御回路22とから構成される。

【0099】第1の第mパス適応受信サブブロック41~4Mは、アンテナ受信信号1~アンテナ受信信号Nと、判定回路6の出力である第kユーザ判定シンボルとを入力する。

【0100】逆拡散回路121~12Nは、アンテナ受信信号1~アンテナ受信信号Nと第kユーザの拡散符号 C_k との相関計算を行う。拡散符号 C_k を2系列の直交関係にある符号 C_{kI} 、 C_{kQ} からなる複素符号と考え

$$W_m(i+1) = W_m(i) + \mu r(i - D d e_m) e_m^*(i) \dots (1)$$

で表される。ここで、 $W_m(i)$ (N個の要素を持つ列ベクトル) は第kユーザ第mパスにおける第iシンボルの受信アンテナ重み、 $r(i)$ (N個の要素を持つ列ベクトル) はアンテナ受信信号、 μ はステップサイズ、 $D d e_m$ は第2の遅延回路21によって与えられる遅延

と、逆拡散回路121~12Nは、1個の複素乗算器とシンボル区間にわたる平均化回路とにより実現できる。また、逆拡散回路121~12Nは、拡散符号 C_k をタップ重みとするトランスバーサルフィルタ構成でも実現できる。

【0101】受信重み付け合成部13は、第1の複素乗算器141~14Nと、第2の加算器15とから構成される。逆拡散回路121~12Nの出力に第1の複素乗算器141~14Nで受信アンテナ重み $W_{m1} \sim W_{mN}$ を乗算し、第2の加算器15で加算することによって、第mパス固有のアンテナ指向性パターンにより受信した信号を生成する。

【0102】復調部16は、伝送路推定回路17と第2の複素乗算器18とから構成される。受信重み付け合成部13の出力に、伝送路推定回路17で伝送路を推定した伝送路推定出力の複素共役を乗算した出力が、第1の第mパス適応受信サブブロック4mの出力となる。この第1の第mパス適応受信サブブロック4mの出力は、他の第1パス適応受信サブブロック41~第Mパス適応受信サブブロック4Mと加算器5で加算され、第kユーザの復調信号となる。

【0103】第3の複素乗算器19は、第kユーザ判定シンボルに伝送路推定出力を乗算する。

【0104】ここで、第kユーザ判定シンボルに各パスの伝送路推定値を乗算する際に、推定値の位相に関する成分のみを乗算し、振幅は別途手段により求めた振幅を乗算することも可能である。別途手段とは、例えば受信電力を測定することによって振幅を求めるような手段を指す。

【0105】また、誤差検出回路20は、第3の複素乗算器19の出力と受信重み付け合成部13の出力との差を計算し、受信アンテナ重み制御誤差 e_m を検出する。

【0106】第2の遅延回路21は、逆拡散回路121~12Nの出力を受信重み付け合成部13、復調回路16、誤差検出回路20等の処理時間に応じて遅延させる。

【0107】受信アンテナ重み制御回路22は、受信アンテナ重み制御誤差 e_m と第2の遅延回路21の出力から受信アンテナ重み $W_{m1} \sim W_{mN}$ を計算する。ここでは、受信アンテナ重み制御誤差 e_m の二乗平均値が最小になるようにアンテナ重み $W_{m1} \sim W_{mN}$ をMMSE基準により適応的に制御する。演算量の少ない更新アルゴリズムとして、LMSアルゴリズムを用いた場合の受信アンテナ重み $W_{m1} \sim W_{mN}$ は、

時間である。また、*は複素共役を表す。

【0108】(1)式から受信アンテナ重み $W_{m1} \sim W_{mN}$ の更新はシンボル毎に行われる。また、受信アンテナ重み $W_{m1} \sim W_{mN}$ の更新の際の変化量の係数であるステップサイズ μ は、大きな場合は最適な指向性パター

ン形成のための受信アンテナ重み $W_{m1} \sim W_{mN}$ への収束は早くなるが、適応の精度・安定度が劣化し、小さな場合は適応の精度・安定度に優れるが収束が遅くなる、という特徴を持つ。ステップサイズを適応的に変化させて、十分な収束速度、適応の精度・安定度を得る方法も本発明に含まれる。

【0109】ここで、適応制御の収束過程では、判定シンボルの代わりに既知シンボルを用いることも可能である。

【0110】つぎに、図3を参照して、第1送信アンテナ重み制御部S1について説明する。第1送信アンテナ重み制御部S1は、受信アンテナ重み選択回路7の出力である第1選択受信アンテナ重み W_{r1} を入力とし、第1到来方向推定部23と、第1送信方向予測回路29と、第1送信アンテナ重み生成回路30とから構成される。

【0111】第1到来方向推定部23は、到来方向発生回路24と、ステアリングベクトル生成回路25と、相関計算回路26と、最大値検出回路27と、切り替え回路28から構成される。第1到来方向推定部23は、受信アンテナ重み選択回路7の出力である選択受信アンテナ重み W_{r1} を入力とする。

【0112】到来方向発生回路24は、受信信号の到来方向を全方位にわたって掃引させる。ステアリングベクトル生成回路25は、到来方向発生回路24の出力であ

$$\theta_{t1}(t) = \theta_{r1}(t) + \delta\theta \times \tau \quad \dots (2)$$

のように表される。ここで到来方向推定値 $\theta_{r1}(t)$ と、送信方向予測値 $\theta_{t1}(t)$ は、時刻 t の関数である。

【0117】また、線形予測とは異なり、送信方向予測値 θ_{t1} と到来方向推定値 θ_{r1} との二乗平均誤差が最小になるように、適応的に送信方向予測値 θ_{t1} を予測する方法も考えられる。このように到来方向推定値から送信方向を予測することで、適応受信部の制御に起因して遅れて推定される過去の到来方向を用いて現在の到来方向を予測することができる。

【0118】つぎに、第1送信アンテナ重み生成回路30は、第1送信方向予測回路29の出力である予測送信方向 θ_{t1} に基づいて、送信方向に利得を有する指向性パターンを形成する送信アンテナ重み(ステアリングベクトル) W_{t1} を計算する。

【0119】なお、図4に示される第1送信アンテナ重み制御部S1は、受信アンテナ重み制御回路22の制御が充分速く行われ、第1選択受信アンテナ重み W_{r1} から推定した推定到来方向 θ_{r1} が、ほぼ現在の到来方向と等しい場合の実施形態である。この場合は、第1送信アンテナ重み生成回路30を必要としない。

【0120】つぎに、図6を参照すると、第kユーザ適応送信部9内の第1適応送信サブブロック101~10Mは、送信重み付け合成部31と、拡散回路331~3

る到来方向に対して、最大のアンテナ利得を有する指向性パターンを形成するアンテナ重み(ステアリングベクトル)を求める。

【0113】相関計算回路26は、受信アンテナ重み選択回路7の出力である選択受信アンテナ重み W_{r1} とステアリングベクトル発生回路25の出力であるアンテナ重みとの相関を求める。

【0114】最大値検出回路27は、到来方向発生回路24の出力である全ての到来方向に対する相関計算回路26の出力の最大値を検出する。

【0115】切り替え回路28は、相関計算回路26の出力の最大値を検出した時点の到来方向発生回路24の出力である到来方向をタイミング的にスイッチングして検出し、推定到来方向 θ_{r1} として出力する。

【0116】つぎに、図5に第1送信方向予測回路29の動作を示す。第1送信方向予測回路29は、第1到来方向推定部23の出力である推定到来方向 θ_{r1} に基づいて送信方向 θ_{t1} を予測する。グラフの横軸は時刻、縦軸は推定及び実際の到来方向と予測送信方向の角度を表す。図5を参照すると、第1選択受信アンテナ重み W_{r1} から推定した到来方向推定値 θ_{r1} は、実際の到来方向と比較して適応制御に要した時間だけ適応遅延 τ を生じる。そこで、例えば線形予測の場合は、到来方向推定値 θ_{r1} の時間変化から傾き δ を求めることで、送信方向予測値 θ_{t1} は、

3Mとから構成される。

【0121】この第1適応送信サブブロック101~10Mは、送信アンテナ重み生成回路301~30Lの出力である送信アンテナ重み $W_{t1} \sim W_{tL}$ と、第kユーザ送信信号とを入力する。

【0122】送信重み付け合成部31は、第4の複素乗算器321~32Nから構成される。第kユーザ送信信号に第1送信アンテナ重み W_{t1} ($W_{t11} \sim W_{t1N}$)を乗算することによって、第1番目固有のアンテナ指向性パターンによって送信される信号を生成する。

【0123】拡散回路331~33Nは、送信重み付け合成部31のN個の出力を第kユーザの拡散符号 C_k を用いて拡散し、N個のアンテナ送信信号1~アンテナ送信信号Nを生成する。拡散符号 C_k を2系列の直交関係にある符号 C_{kI} 、 C_{kQ} からなる複素符号と考えると、拡散回路331~33Nは、1個の複素乗算器とシンボル区間にわたる平均化回路とにより実現できる。また、拡散回路331~33Nは C_k をタップ重みとするトランスバーサルフィルタ構成でも実現できる。

【0124】本発明の実施の形態では、拡散符号 C_k の符号長、すなわち拡散率に制限はない。拡散率が1である、符号分割多重以外の方法で多重された信号に対しても、本発明による適応受信装置の適用が可能である。

【0125】また、本発明の実施の形態では、受信アン

テナの配置間隔に制限はない。例としては搬送波の2分の1波長が挙げられる。さらに、本発明の実施の形態では、受信アンテナの数Nに制限はない。

【0126】またさらに、本発明の実施の形態では、受信アンテナの配置に制限はない。例としては円状配置、直線配置が挙げられる。

【0127】また、本発明の実施の形態では、受信アンテナ単体での指向性に制限はない。例としてはオムニアンテナ、セクタアンテナが挙げられる。

【0128】更に、本発明の実施の形態では、同時に受信するユーザの数K、各ユーザのマルチパスの数Mに制限はない。

【0129】

【発明の効果】本発明によれば、第kユーザ適応受信部において、MMS E基準に基づく制御法を用いているので、第kユーザ適応送受信装置の受信部において、干渉波に対して積極的に利得を下げるような指向性パターンを形成することができる。

【0130】また、本発明によれば、第kユーザ適応受信部の受信アンテナ重みを用いて希望波信号のパス到来方向を推定し、それを基に送信アンテナ重みを生成する手段を提供するので、第kユーザ適応送受信装置の送信部の送信アンテナ重みを求めるための希望波の到来方向推定手段を受信部と独立に用意する必要がなく、構成的に簡単になる。

【図面の簡単な説明】

【図1】本発明による第kユーザ適応送受信装置の実施例を示すブロック図である。

【図2】本発明による第kユーザ適応送受信装置の第mパス適応受信サブブロックを示すブロック図である。

【図3】本発明による第kユーザ適応送受信装置の第1送信アンテナ重み制御部を示すブロック図である。

【図4】本発明による第kユーザ適応送受信装置の第1送信アンテナ重み制御部の別の例を示すブロック図である。

【図5】本発明による第kユーザ適応送受信装置の第1送信方向予測回路の動作を示すグラフである。

【図6】本発明による第kユーザ適応送受信装置の第1適応送信サブブロックを示すブロック図である。

【図7】従来の第kユーザ適応送受信装置の実施例を示すブロック図である。

【図8】従来の第kユーザ適応送受信装置の第mパス適応受信サブブロックを示すブロック図である。

【図9】従来の第kユーザ適応送信装置の第m適応送信サブブロックを示すブロック図である。

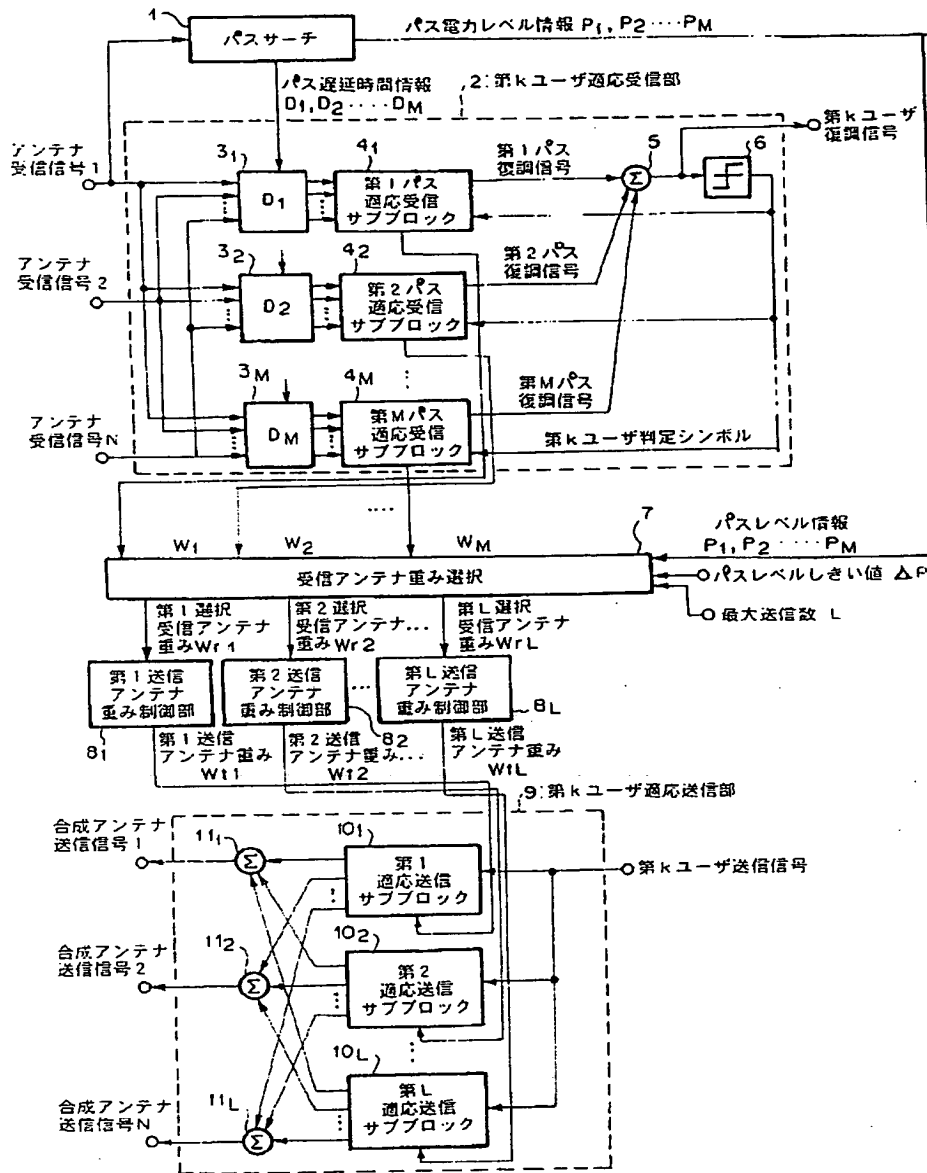
【図10】従来の第kユーザ適応受信装置の実施例を示すブロック図である。

【図11】従来の第kユーザ適応受信装置の第mパス適応受信サブブロックを示すブロック図である。

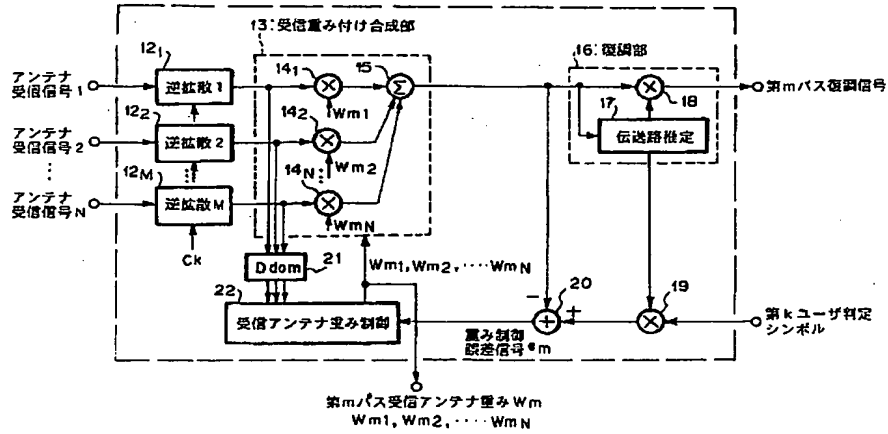
【符号の説明】

- 1 第1のパスサーチ回路
- 2 第1の第kユーザ適応受信部
- 3 第1の遅延回路
- 4 第mパス適応受信サブブロック
- 5 第1の加算器
- 6 判定回路
- 7 受信アンテナ重み選択回路
- 8 第1送信アンテナ重み制御部
- 9 第kユーザ適応送信部
- 10 第1適応受信サブブロック
- 11 第2の加算器
- 12 逆拡散回路
- 13 受信重み付け合成部
- 14 第1の複素乗算器
- 15 第3の加算器
- 16 復調部
- 17 伝送路推定回路
- 18 第2の複素乗算器
- 19 第3の複素乗算器
- 20 誤差検出器
- 21 第2の遅延回路
- 22 受信アンテナ重み制御回路
- 23 第1到来方向推定部
- 24 到来方向発生回路
- 25 ステアリングベクトル生成回路
- 26 相関計算回路
- 27 最大値検出回路
- 28 切り替え回路
- 29 第1送信方向予測回路
- 30 送信アンテナ重み生成回路
- 31 送信重み付け合成部
- 32 第4の複素乗算器
- 33 拡散回路
- 34 第2のパスサーチ回路
- 35 第2の第kユーザ適応受信部
- 36 第2の第mパス適応受信サブブロック
- 37 第1の到来方向推定回路
- 38 受信アンテナ重み生成回路
- 39 第3の第kユーザ適応受信部
- 40 第3の第mパス適応受信サブブロック

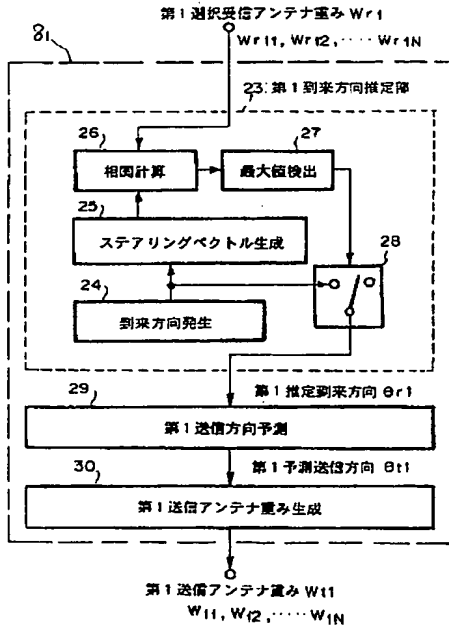
【図1】



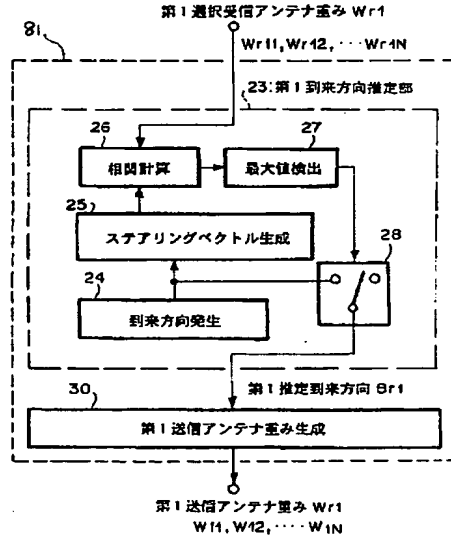
【図2】



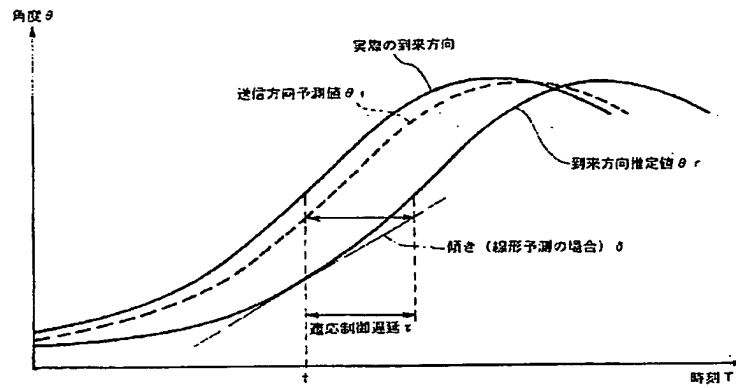
【図3】



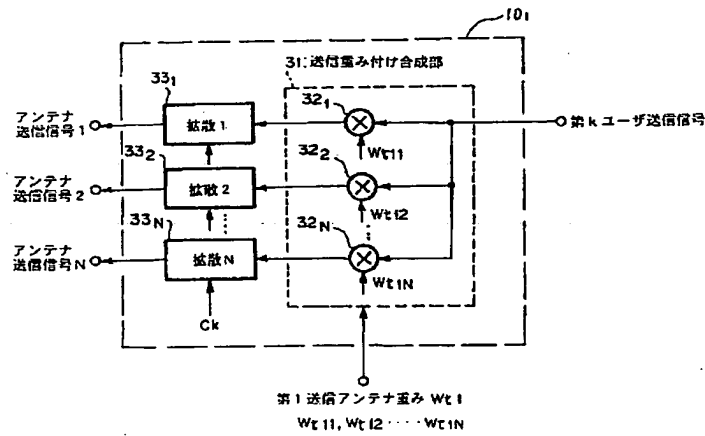
【図4】



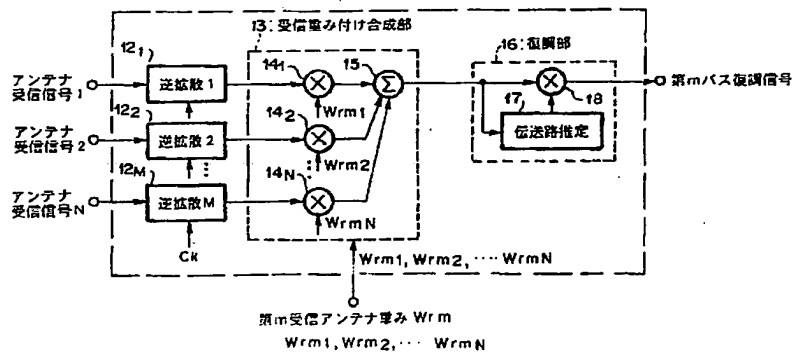
【図5】



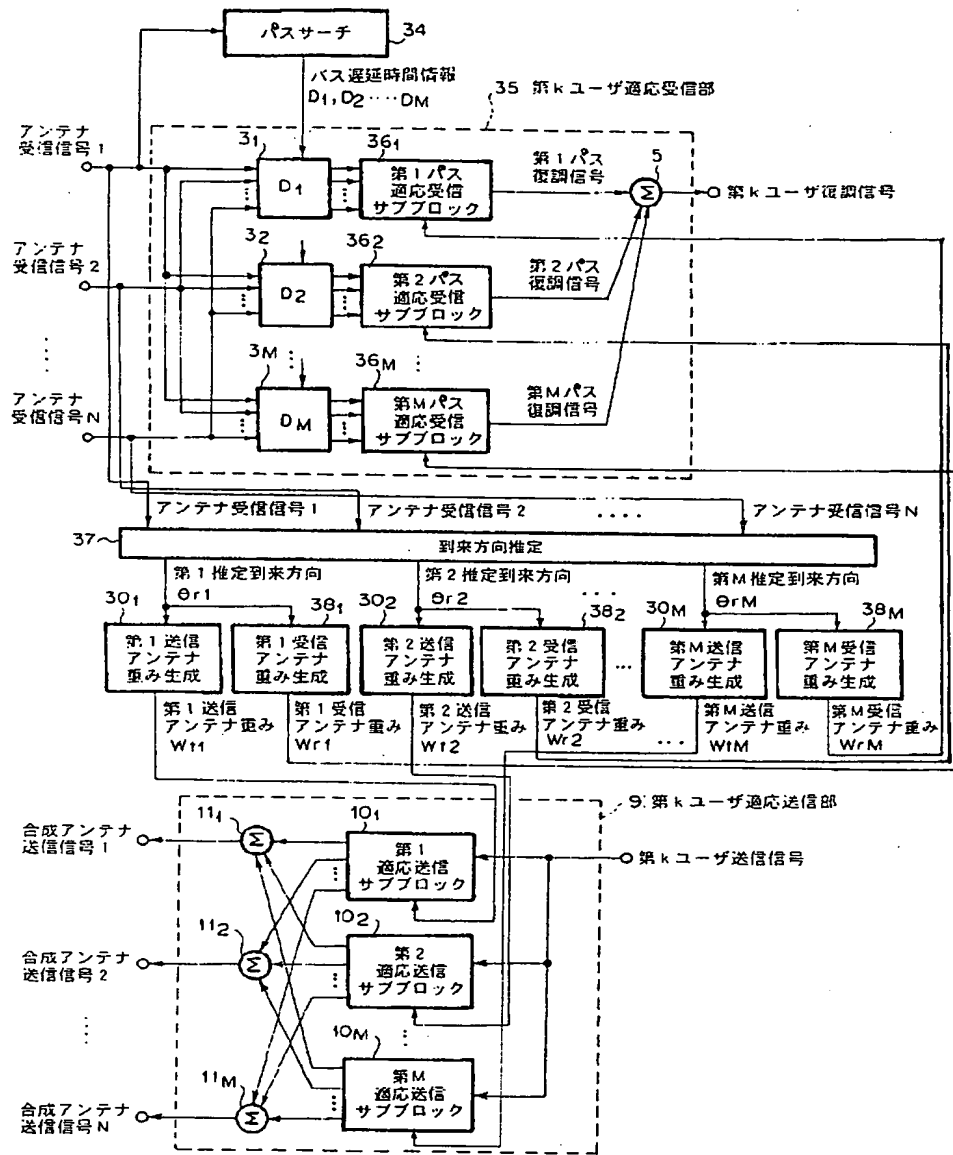
【図6】



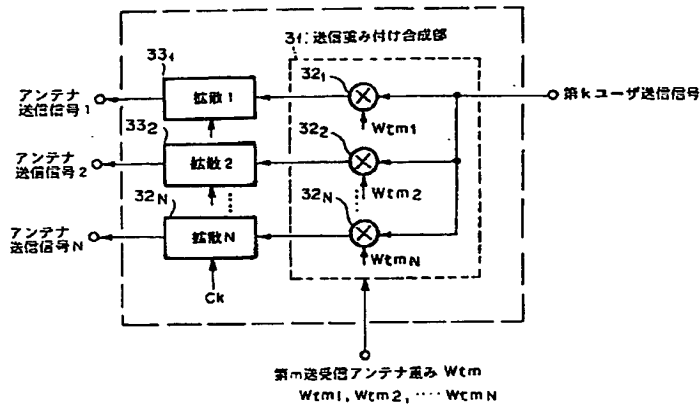
【図8】



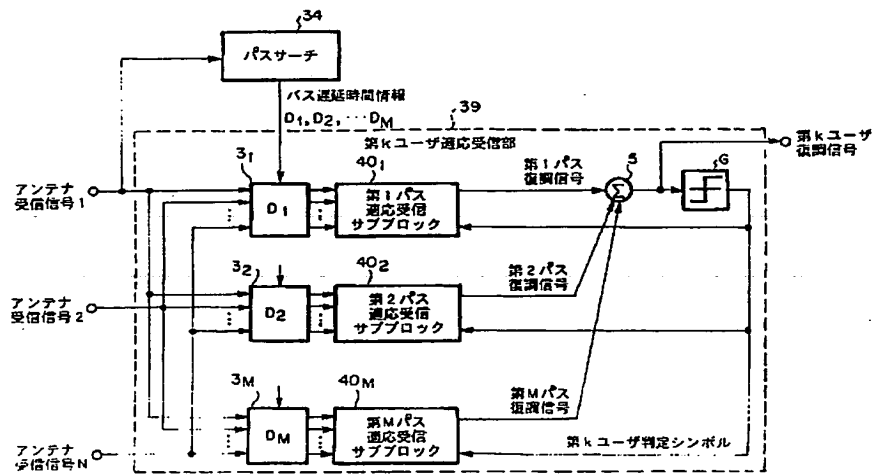
【図7】



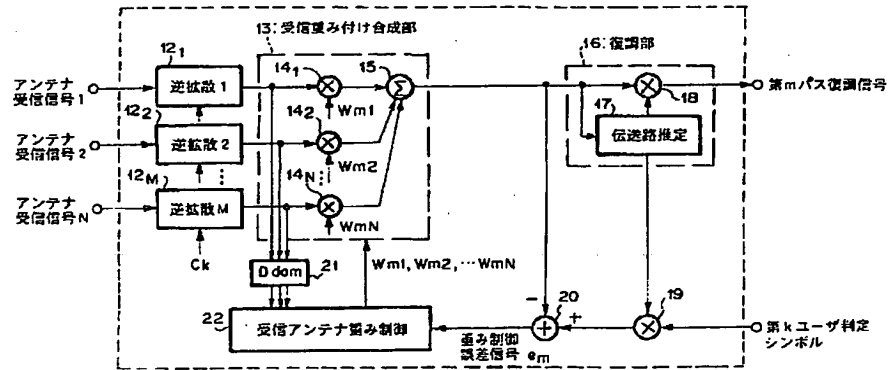
【図9】



【図10】



【図11】



フロントページの続き

Fターム(参考) 5J021 AA05 AA11 CA06 DB01 EA04
FA18 FA29 FA32 GA02 HA06
5K052 AA01 AA02 BB01 CC06 DD03
DD04 DD27 EE13 EE38 EE40
FF33 GG31 GG42 GG48
5K059 CC04 DD33 DD35 EE02

his Page Blank (uspto)